

Dell™ PowerEdge™
R910 Systems

Getting Started With Your System

系统使用入门

Memulai Dengan Sistem Anda

はじめに

시스템시작하기



Dell™ PowerEdge™
R910 Systems

Getting Started
With Your System

Regulatory Model E06S Series



Notes, Cautions, and Warnings



NOTE: A NOTE indicates important information that helps you make better use of your computer.



CAUTION: A CAUTION indicates potential damage to hardware or loss of data if instructions are not followed.



WARNING: A WARNING indicates a potential for property damage, personal injury, or death.

Information in this document is subject to change without notice.

© 2009 Dell Inc. All rights reserved.

Reproduction of these materials in any manner whatsoever without the written permission of Dell Inc. is strictly forbidden.

Trademarks used in this text: *Dell*, the *DELL* logo, and *PowerEdge* are trademarks of Dell Inc.; *Intel* and *Xeon* are registered trademarks of Intel Corporation in the U.S. and other countries; *Microsoft*, *Windows*, and *Windows Server* are either trademarks or registered trademarks of Microsoft Corporation in the United States and/or other countries; *Red Hat* and *Red Hat Enterprise Linux* are registered trademarks of Red Hat, Inc. in the United States and other countries; *SUSE* is a registered trademark of Novell, Inc. in the United States and other countries; *Citrix* and *XenServer* are trademarks of Citrix Systems, Inc. and/or more of its subsidiaries, and may be registered in the United States Patent and Trademark Office and in other countries; *VMware* is a registered trademark or trademark (the "Marks") of VMware, Inc. in the United States and/or other jurisdictions; *Solaris* is a trademark of Sun Microsystems, Inc. in the United States and other countries.

Other trademarks and trade names may be used in this document to refer to either the entities claiming the marks and names or their products. Dell Inc. disclaims any proprietary interest in trademarks and trade names other than its own.


Regulatory Model E06S Series

October 2009

P/N G259N

Rev. A00

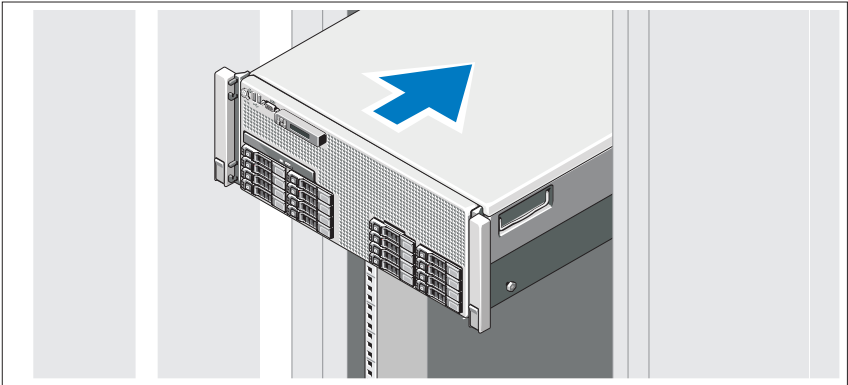
Installation and Configuration

 **WARNING:** Before performing the following procedure, review the safety instructions that came with the system.

Unpacking the System

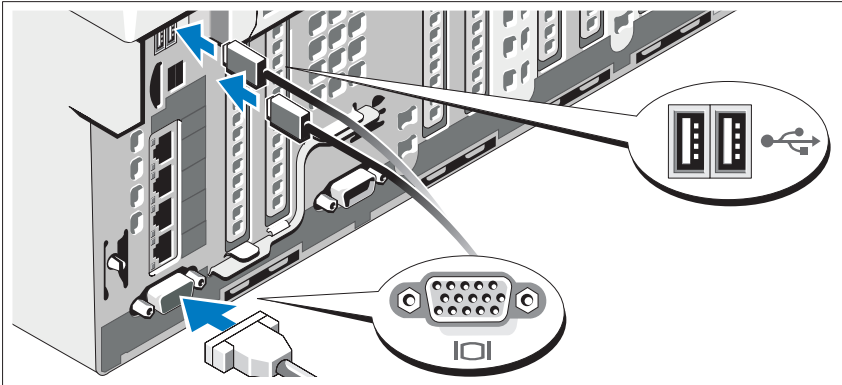
Unpack your system and identify each item.

Installing the Rails and System in a Rack



Assemble the rails and install the system in the rack following the safety instructions and the rack installation instructions provided with your system.

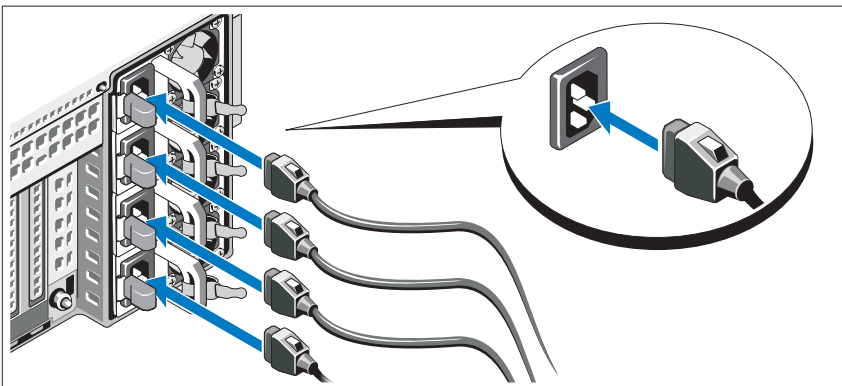
Optional – Connecting the Keyboard, Mouse, and Monitor



Connect the keyboard, mouse, and monitor (optional).

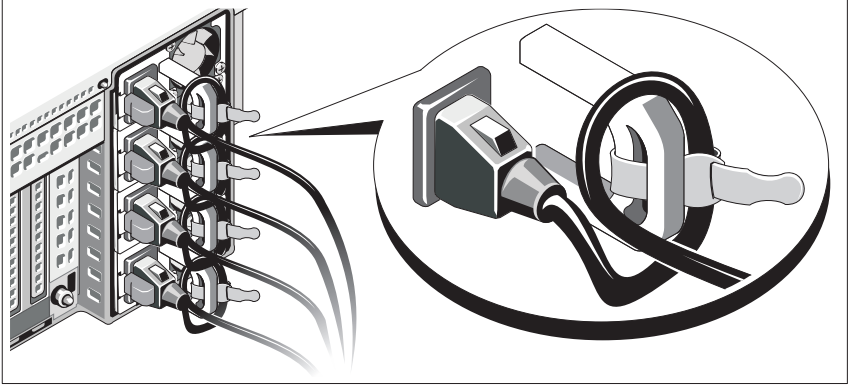
The connectors on the front and back of your system have icons indicating which cable to plug into each connector. Be sure to tighten the screws (if any) on the monitor's cable connector.

Connecting the Power Cable(s)



Connect the system's power cable(s) to the system and, if a monitor is used, connect the monitor's power cable to the monitor.

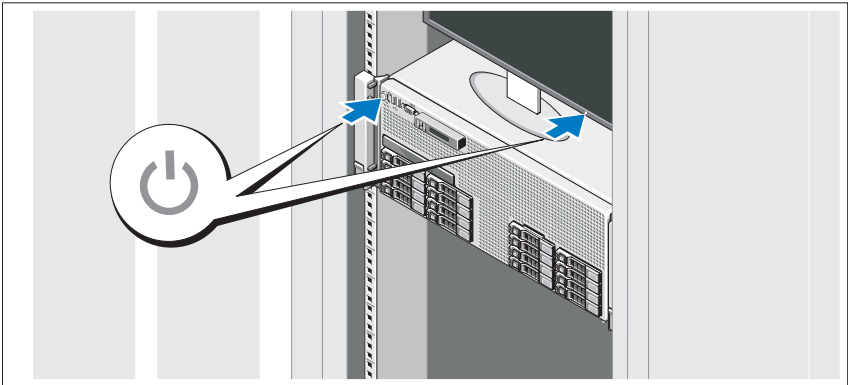
Securing the Power Cable(s)



Bend the system power cable into a loop as shown in the illustration and secure the cable to the bracket using the provided strap.

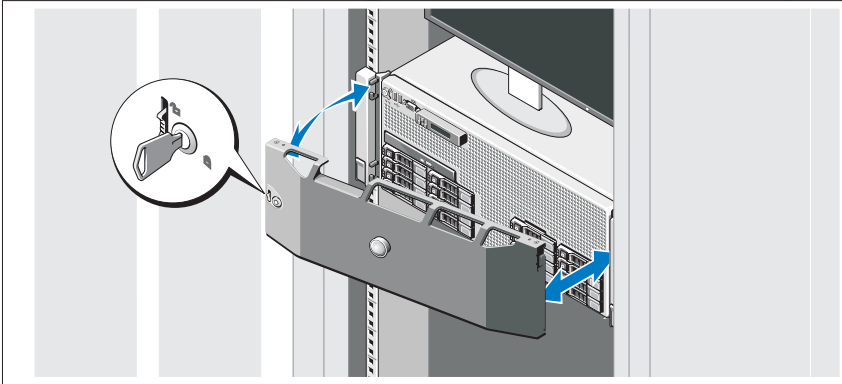
Plug the other end of the power cable into a grounded electrical outlet or a separate power source such as an uninterruptible power supply (UPS) or a power distribution unit (PDU).

Turning On the System



Press the power button on the system and the monitor. The power indicators should light.

Installing the Optional Bezel



Install the bezel (optional).

Complete the Operating System Setup

If you purchased a preinstalled operating system, see the operating system documentation that ships with your system. To install an operating system for the first time, see the installation and configuration documentation for your operating system. Be sure the operating system is installed before installing hardware or software not purchased with the system.

Supported Operating Systems

- Microsoft® Windows Server® 2008 (x32) Standard and Enterprise Editions with SP2
- Microsoft Windows Server 2008 (x64) Standard, Enterprise, and Datacenter Editions with SP2
- Microsoft Windows Server 2008 R2 (x64) Standard, Enterprise, Datacenter, and Web Editions
- Microsoft Windows Server 2003 R2 (x32) Standard and Enterprise Editions

- Microsoft Windows Server 2003 R2 (x64) Standard and Enterprise Editions
- Microsoft Windows Essential Business Server (x64) Standard and Premium Editions
- Red Hat® Enterprise Linux® 5.5 Server Standard and Advanced Platform (x86_32)
- Red Hat Enterprise Linux 5.5 Server Standard and Advanced Platform (x86_64)
- SUSE® Linux Enterprise Server 11 (x86_64)
- SUSE Linux Enterprise Server 10 (x86_64) with SP3
- Solaris® 10 10/9 (x86_64)
- Citrix® XenServer™ 6.0 (when available)
- VMware® ESX Version 4.0 Update 1 (when available)
- VMware ESXi Version 4.0 Update 1



NOTE: For the latest information on supported operating systems, see support.dell.com.

Other Information You May Need



WARNING: See the safety and regulatory information that shipped with your system. Warranty information may be included within this document or as a separate document.

- The rack documentation included with your rack solution describes how to install your system into a rack.
- The *Hardware Owner's Manual* provides information about system features and describes how to troubleshoot the system and install or replace system components. This document is available online at support.dell.com/manuals.
- Any media that ships with your system that provides documentation and tools for configuring and managing your system, including those pertaining to the operating system, system management software, system updates, and system components that you purchased with your system.



NOTE: Always check for updates on support.dell.com/manuals and read the updates first because they often supersede information in other documents.

Obtaining Technical Assistance

If you do not understand a procedure in this guide or if the system does not perform as expected, see your *Hardware Owner's Manual*. Dell™ offers comprehensive hardware training and certification. See www.dell.com/training for more information. This service may not be offered in all locations.

Información de la NOM (sólo para México)

La información que se proporciona a continuación aparece en el dispositivo descrito en este documento, en cumplimiento de los requisitos de la Norma Oficial Mexicana (NOM):

Importador:	Dell Inc. de México, S.A. de C.V. Paseo de la Reforma 2620 -11º Piso Col. Lomas Altas 11950 México, D.F.
Número de modelo:	E06S
Voltaje de alimentación:	100–240 V CA
Frecuencia:	50/60 Hz
Consumo eléctrico:	12–6,5 A x 4 (para fuente de alimentación de 1 100 W) 10–5 A x 4 (para fuente de alimentación de 750 W)

Technical Specifications

Processor

Processor type	Two or four Intel® Xeon® 7500 series processors (up to eight-core processors)
----------------	---

Expansion Bus

Bus type	PCI Express Generation 1 and Generation 2
Expansion slots	Slot 1: PCIe x4 Gen2 half-length, full height Slot 2: PCIe x8 Gen2 half-length, full height Slot 3: PCIe x8 Gen2 half-length, full height Slot 4: PCIe x8 Gen2 half-length, full height Slot 5: PCIe x4 Gen1 half-length, full height Slot 6: PCIe x8 Gen2 half-length, full height Slot 7: PCIe x16 Gen2 half-length, half height NOTE: Slot 7 can be expanded to four additional PCIe x4 Gen2 low profile slots using an optional PCIe expansion riser.

Memory

Architecture	1067 MHz DDR3 registered Error Correcting Code (ECC) DIMMs
Memory module sockets	Sixty four 240-pin DIMM sockets (eight memory risers with eight DIMM sockets per riser)
Memory module capacities	1 GB, 2 GB, 4 GB, 8 GB, or 16 GB (single, dual, or quad-rank dependent on capacity)
Minimum RAM	4 GB
Maximum RAM	1 TB

Drives	
Hard drives	Up to sixteen 2.5-inch, internal hot-swappable SAS or SSD hard drives NOTE: Only one SATA drive is supported on the x4 backplane. SAS and SATA hard disks on the same backplane cannot be combined into a single virtual disk. x16 backplanes do not support SATA drives.
Optical drive	Optional internal SATA DVD or DVD+RW Optional external USB DVD-ROM
Flash drive	Optional internal USB Optional internal dual SD module

Connectors

Back	
NIC	Four RJ-45 using a 1 GbE I/O riser Or Two RJ-45 and two SPF+ using a 10 Gb I/O riser
Serial	9-pin, DTE, 16550-compatible
USB	Two 4-pin, USB 2.0-compliant
Video	15-pin VGA
Front	
Video	15-pin VGA
USB	Two 4-pin, USB 2.0-compliant
Internal	
USB	One 4-pin, USB 2.0-compliant

Video

Video type	Matrox G200, integrated with iDRAC
Video memory	8 MB NOTE: Shared with iDRAC application memory.

Power

System heat dissipation (at 230 V 100% load)	8407 BTU/hr maximum (with two or four 1100 W PSUs) 5732 BTU/hr maximum (with two or four 750 W PSUs)
AC Power Supply (per power supply)	
Wattage	1100 W (High Output PSU) 750 W (Energy Smart PSU)
Voltage	100–240 V, 50–60 Hz, auto-ranging
Maximum inrush current	Under typical line conditions and over the entire system ambient operating range, the inrush current may reach 55 A per power supply for 10 ms or less
Batteries	
System battery	CR 2032 3.0 V lithium coin cell
RAID battery (Optional)	4.1 V lithium ion

Physical

Height	17.26 cm (6.8 in)
Width	48.24 cm (18.99 in) with rack latches 42.20 cm (16.62 in) without rack latches
Depth	78.8 cm (31.02 in) with power supplies and bezel 75.3 cm (29.65 in) without power supplies and bezel
Weight (maximum configuration)	47.60 kg (105 lb)
Weight (empty)	26.31 kg (58 lb)

Environmental

NOTE: For additional information about environmental measurements for specific system configurations, see www.dell.com/environmental_datasheets.

Temperature

Operating	10° to 35°C (50° to 95°F) with a maximum temperature gradation of 10°C per hour NOTE: For altitudes above 2950 feet, the maximum operating temperature is derated 1°F/550 ft.
Storage	-40° to 65°C (-40° to 149°F) with a maximum temperature gradation of 20°C per hour

Relative humidity

Operating	20% to 80% (noncondensing) with a maximum humidity gradation of 10% per hour
Storage	5% to 95% (noncondensing) with a maximum humidity gradation of 10% per hour

Maximum vibration

Operating	0.26 Grms at 5–350 Hz for 15 min
Storage	1.54 Grms at 10–250 Hz for 15 min

Altitude

Operating	-16 to 3,048 m (-50 to 10,000 ft) NOTE: For altitudes above 2950 feet, the maximum operating temperature is derated 1°F/550 ft.
Storage	-16 to 10,600 m (-50 to 35,000 ft)

Airborne Contaminant Level

Class	G2 or lower as defined by ISA-S71.04-1985
-------	---

Dell™ PowerEdge™

R910 系统

系统使用入门

管制型号 E06S 系列



注、小心和警告



注：“注”表示可以帮助您更好地使用计算机的重要信息。



小心：“小心”表示如果不遵循说明，就有可能损坏硬件或导致数据丢失。



警告：“警告”表示可能会造成财产损失、人身伤害甚至死亡。

本说明文件中的信息如有更改，恕不另行通知。

© 2009 Dell Inc. 版权所有，翻印必究。

未经 Dell Inc. 书面许可，严禁以任何形式复制这些材料。

本文中使用的商标：*Dell*、*DELL* 徽标和 *PowerEdge* 是 Dell Inc. 的商标；*Intel* 和 *Xeon* 是 Intel Corporation 在美国及其它国家和地区的注册商标；*Microsoft*、*Windows*、和 *Windows Server* 是 Microsoft Corporation 在美国和 / 或其它国家及地区的商标或注册商标；*Red Hat* 和 *Red Hat Enterprise Linux* 是 Red Hat, Inc. 在美国和其它国家及地区的注册商标；*SUSE* 是 Novell, Inc. 在美国和其它国家及地区的注册商标；*Citrix* 和 *XenServer* 是 Citrix Systems, Inc. 和 / 或其多个子公司的商标，并可能已在美国专利商标局和其它国家和地区注册；*VMware* 是 VMware, Inc. 在美国和 / 或其它地区的注册商标或商标（简称“商标”）；*Solaris* 是 Sun Microsystems, Inc. 在美国和其它国家及地区的商标。

本说明文件中述及的其它商标和产品名称是指拥有相应商标和公司名称的公司或其制造的产品。Dell Inc. 对其它公司的商标和名称不拥有任何所有权。


管制型号 E06S 系列

2009 年 10 月

P/N G259N

Rev. A00

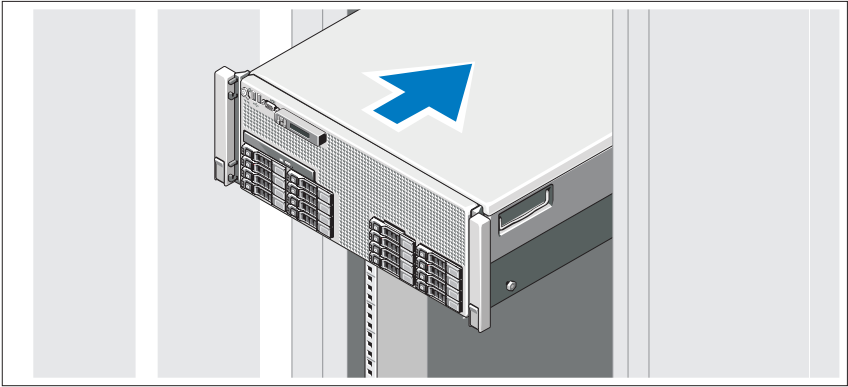
安装和配置

 **警告：** 执行下列步骤之前，请阅读系统随附的安全说明。

打开系统包装

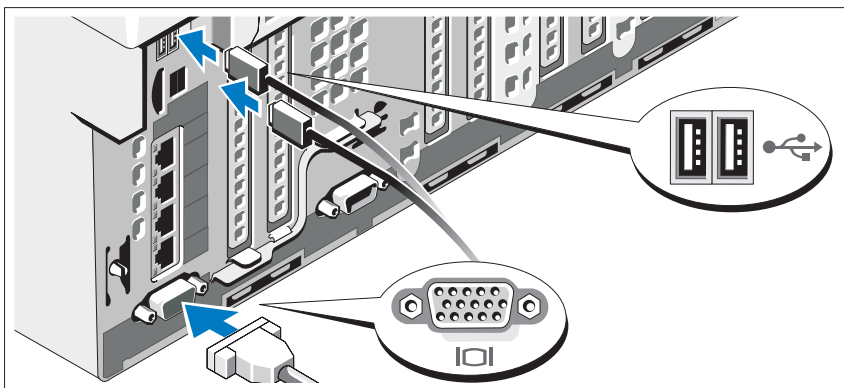
打开系统包装并识别每件物品。

在机架中安装滑轨和系统



遵循系统随附的安全说明和机架安装说明在机架中组装滑轨并安装系统。

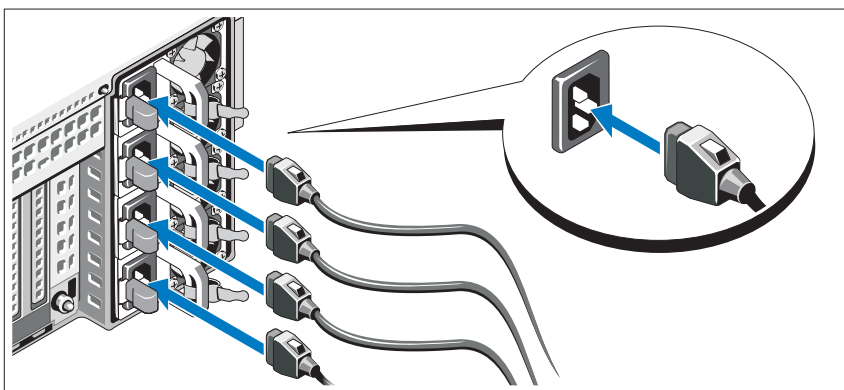
可选 - 连接键盘、鼠标和显示器



连接键盘、鼠标和显示器（可选）。

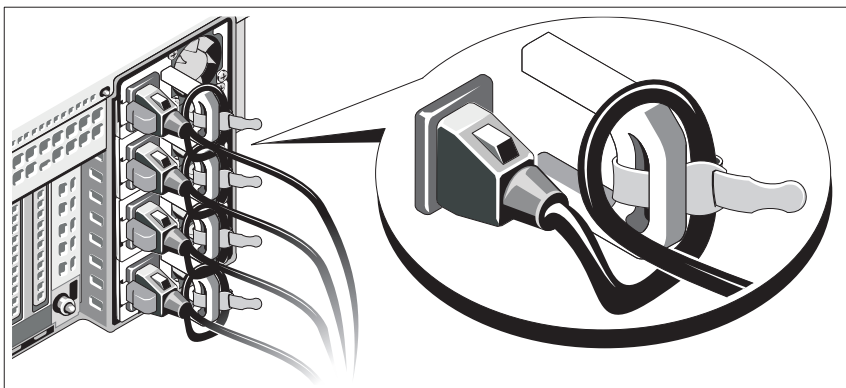
系统正面和背面的连接器附有图标，指示要插入每个连接器的电缆。确保拧紧显示器的电缆连接器上的螺钉（如果有）。

连接电源电缆



将系统电源电缆连接至系统，如果使用显示器，则将显示器电源电缆连接至显示器。

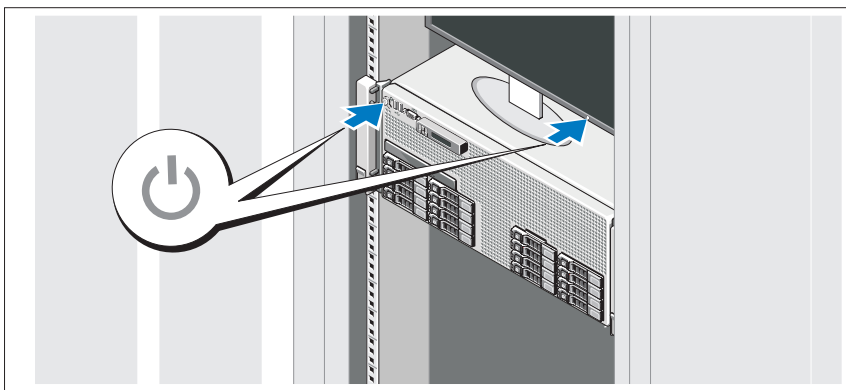
固定电源电缆



如图所示，将系统电源电缆弯曲成一个环路，并使用所提供的腕带将其固定到支架。

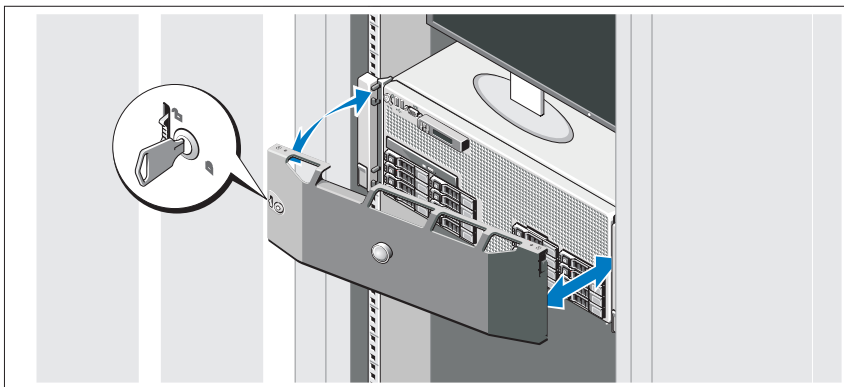
将电源电缆的另一端插入接地的电源插座或单独的电源，如不间断电源设备 (UPS) 或配电装置 (PDU)。

开启系统



按下系统和显示器的电源按钮。电源指示灯将会亮起。

安装可选挡板



安装挡板（可选）。


完成操作系统安装

如果购买了预安装的操作系统，请参阅随系统提供的操作系统说明文件。第一次安装操作系统时，请参阅操作系统的安装和配置说明文件。请确保先安装操作系统，然后再安装未预装的硬件或软件。


支持的操作系统

- Microsoft[®] Windows Server[®] 2008 (x32) Standard 和 Enterprise 版（含 SP2）
- Microsoft Windows Server 2008 Standard、Enterprise 和 Datacenter (x64) 版（含 SP2）
- Microsoft Windows Server 2008 R2 (x64) Standard、Enterprise、Datacenter 及 Web 版
- Microsoft Windows Server 2003 R2 (x32) Standard 及 Enterprise 版
- Microsoft Windows Server 2003 R2 (x64) Standard 及 Enterprise 版
- Microsoft Windows Essential Business Server (x64) Standard 及 Premium 版
- Red Hat[®] Enterprise Linux[®] 5.5 Server 标准及高级平台 (x86_32)
- Red Hat Enterprise Linux 5.5 Server 标准及高级平台 (x86_64)

- SUSE® Linux Enterprise Server 11 (x86_64)
- SUSE Linux Enterprise Server 10 (x86_64) (含 SP3)
- Solaris® 10 10/9 (x86_64)
- Citrix® XenServer™ 6.0 (如果有)
- VMware® ESX 4.0 版更新 1 (如果有)
- VMware ESXi 4.0 版更新 1

 **注：**有关支持的操作系统的最新信息，请访问 support.dell.com。

可能需要的其它信息

 **警告：**请参阅系统附带的安全与管制信息。保修信息可能包括在该说明文件中，也可能作为单独的说明文件提供。

- 机架解决方案附带的机架说明文件介绍了如何将系统安装到机架中。
- 《硬件用户手册》提供了有关系统功能的信息，并说明了如何排除系统故障以及安装或更换系统组件。您可以在 support.dell.com/manuals 上在线获取该说明文件。
- 系统随附的任何介质，它提供了用于配置和管理系统的说明文件和工具，包括与操作系统、系统管理软件、系统更新软件以及随系统购买的系统组件相关的文件和工具。

 **注：**请经常访问 support.dell.com/manuals 以获得更新，并首先阅读这些更新，因为这些更新通常会取代其它说明文件中的信息。

获得技术帮助

如果您对本指南中的步骤有疑问，或系统运行无法达到预期效果，请参阅《硬件用户手册》。Dell™ 提供全面的硬件培训和认证。有关详情，请参阅 www.dell.com/training。此服务可能并非在所有地区都提供。

技术规格

处理器

处理器类型	两个或四个 Intel® Xeon® 7500 系列处理器 (最高为八核处理器)
-------	---

扩充总线

总线类型	PCI Express 第 1 代和第 2 代
扩充槽	插槽 1: PCIe x4 第 2 代半长、全高 插槽 2: PCIe x8 第 2 代半长、全高 插槽 3: PCIe x8 第 2 代半长、全高 插槽 4: PCIe x8 第 2 代半长、全高 插槽 5: PCIe x4 第 1 代半长、全高 插槽 6: PCIe x8 第 2 代半长、全高 插槽 7: PCIe x16 第 2 代半长、全高 注: 可使用可选 PCIe 扩充提升板将插槽 7 扩展至四个附加的 PCIe x4 第 2 代小型插槽

内存

体系结构	1067 MHz DDR3 已注册错误纠正代码 (ECC) DIMM
内存模块插槽	六十四个 240 针 DIMM 插槽 (八个内存提升板, 每个提升板带八个 DIMM 插槽)
内存模块容量	1 GB、2 GB、4 GB、8 GB 或 16 GB (根据容量, 为单列、双列或四列)
最小 RAM	4 GB
最大 RAM	1 TB

驱动器

硬盘驱动器	多至十六个 2.5 英寸内置热插拔 SAS 或 SSD 硬盘驱动器 注: x4 背板只支持一个 SATA 驱动器。同一背板上的 SAS 和 SATA 硬盘不能组合为单个虚拟磁盘。x16 背板不支持 SATA 驱动器。
-------	--

驱动器 (续)

光盘驱动器	可选的内部 SATA DVD 或 DVD+RW 可选的外部 USB DVD-ROM
快擦写驱动器	可选的内部 USB 可选的内部双 SD 模块

连接器

背面

NIC	四个 RJ-45 (使用一个 1 GbE I/O 提升板) 或 两个 RJ-45 及两个 SPF+ (使用一个 10 Gb I/O 提升板)
串行	9 针、DTE、16550 兼容连接器
USB	两个 4 针、USB 2.0 兼容连接器
视频	15 针 VGA 连接器

正面

视频	15 针 VGA 连接器
USB	两个 4 针、USB 2.0 兼容连接器

内部

USB	一个 4 针、USB 2.0 兼容连接器
-----	----------------------

视频

视频类型	Matrox G200, 集成在 iDRAC 中
视频内存	8 MB

注: 与 iDRAC 应用存储器共享。

电源

系统散热 (230 V, 100% 负载)	最大 8407 BTU/hr (带两个或四个 1100 W PSU) 最大 5732 BTU/hr (带两个或四个 750 W PSU)
--------------------------	---

电源（续）

交流电源设备（每个电源设备）

功率	1100 W（高输出 PSU） 750 W（节能型 PSU）
电压	100 - 240 V, 50 - 60 Hz, 自动调整
最大涌入电流	在典型的线路环境下且超出整个系统环境运行范围时，每个电源设备在 10 毫秒或更短时间内的涌入电流可能达到 55 A

电池

系统电池	CR 2032 3.0 V 币形锂电池
RAID 电池（可选）	4.1 V 锂离子电池

物理规格

高度	17.26 cm (6.8 in)
宽度	48.24 cm (18.99 in), 带机架门锁 42.20 cm (16.62 in), 不带机架门锁
厚度	78.8 cm (31.02 in), 带电源设备和挡板 75.3 cm (29.65 in), 不带电源设备和挡板
重量（最大配置）	47.60 kg (105 lb)
重量（空置）	26.31 kg (58 lb)

环境参数

注：有关特定系统配置的环境测量值的其它信息，请参阅 www.dell.com/environmental_datasheets。

温度

运行时 10° 到 35° C (50° 到 95° F)，
最大温度变化梯度为每小时 10° C
注：海拔高度在 2950 英尺以上时，最高操作温度按 1° F/550 英尺降低。

存储时 - 40° 到 65° C (- 40° 到 149° F)，
最大温度梯度为每小时 20° C

相对湿度

运行时 20% 至 80% (非冷凝)，最大湿度梯度为
每小时 10%

存储时 5% 至 95% (非冷凝)，每小时最大湿度变化不超过 10%

最大振动

运行时 在 5 - 350 Hz、0.26 Grms 时，可持续 15 分钟

存储时 在 10 - 250 Hz、1.54 Grms 时，可持续 15 分钟

海拔高度

运行时 - 16 至 3,048 米 (- 50 至 10,000 英尺)

注：海拔高度在 2950 英尺以上时，最高操作温度按 1° F/550 英尺降低。

存储时 - 16 至 10,600 米 (- 50 至 35,000 英尺)

气载污染物级别

分类 G2 或更低 (根据 ISA-S71.04-1985 定义的标准)

Dell™ PowerEdge™
Sistem R910

Memulai Dengan
Sistem Anda

Model Regulasi Seri E06S



Catatan, Perhatian, dan Peringatan



CATATAN: CATATAN menunjukkan informasi penting yang membantu Anda untuk menggunakan komputer dengan lebih baik.



PERHATIAN: PERHATIAN menunjukkan kemungkinan kerusakan pada perangkat keras atau hilangnya data jika petunjuk tidak diikuti.



PERINGATAN: PERINGATAN menunjukkan kemungkinan kerusakan barang, cedera tubuh, atau kematian.

Informasi dalam dokumen ini dapat berubah tanpa pemberitahuan.

© 2009 Dell Inc. Hak Cipta Dilindungi Undang-undang.

Dilarang keras memperbanyak materi ini dengan cara apa pun tanpa izin tertulis dari Dell Inc.

Merek dagang yang digunakan dalam dokumen ini: *Dell*, logo *DELL*, dan *PowerEdge* adalah merek dagang dari Dell Inc.; *Intel* dan *Xeon* adalah merek dagang terdaftar dari Intel Corporation di A.S. dan negara-negara lainnya; *Microsoft*, *Windows*, dan *Windows Server* adalah merek dagang atau merek dagang terdaftar dari Microsoft Corporation di Amerika Serikat dan/atau negara-negara lainnya; *Red Hat* dan *Red Hat Enterprise Linux* adalah merek dagang terdaftar dari Red Hat, Inc. di Amerika Serikat dan negara-negara lainnya; *SUSE* adalah merek dagang terdaftar dari Novell, Inc. di Amerika Serikat dan negara-negara lainnya; *Citrix* dan *XenServer* adalah merek dagang dari Citrix Systems, Inc. dan/atau beberapa anak perusahaannya, dan mungkin terdaftar pada Kantor Paten dan Merek Dagang Amerika Serikat dan di negara-negara lainnya; *VMware* adalah merek dagang terdaftar atau merek ("Merek") dari VMware, Inc. di Amerika Serikat atau wilayah hukum lainnya; *Solaris* adalah merek dagang dari Sun Microsystems, Inc. di Amerika Serikat dan negara lainnya.

Merek dagang dan nama dagang lain mungkin digunakan dalam dokumen ini untuk merujuk ke pihak lain yang memiliki hak kekayaan intelektual atas merek dan nama produk mereka. Dell Inc. menyangkal adanya kepentingan kepemilikan apa pun atas merek dagang dan nama dagang selain miliknya sendiri.

Model Regulasi Seri E06S

Oktober 2009

No. Komp. G259N

Rev. A00

Instalasi dan Konfigurasi

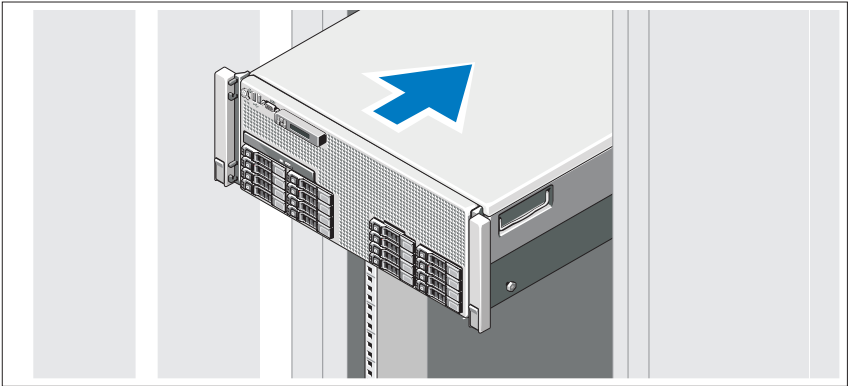


PERINGATAN: Sebelum melakukan prosedur berikut, bacalah petunjuk keselamatan yang disertakan dengan sistem.

Membuka kemasan Sistem

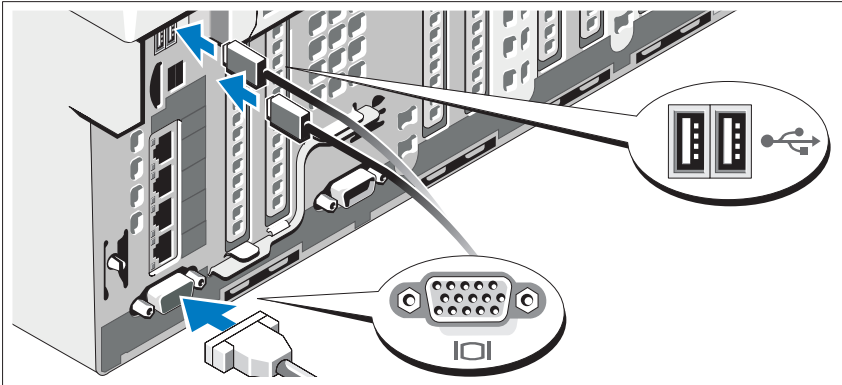
Buka kemasan sistem Anda dan kenali masing-masing barang.

Memasang Rel dan Sistem dalam Rak



Rakit rel dan pasang sistem dalam rak dengan mengikuti petunjuk keselamatan dan petunjuk pemasangan rak yang disertakan dengan sistem Anda.

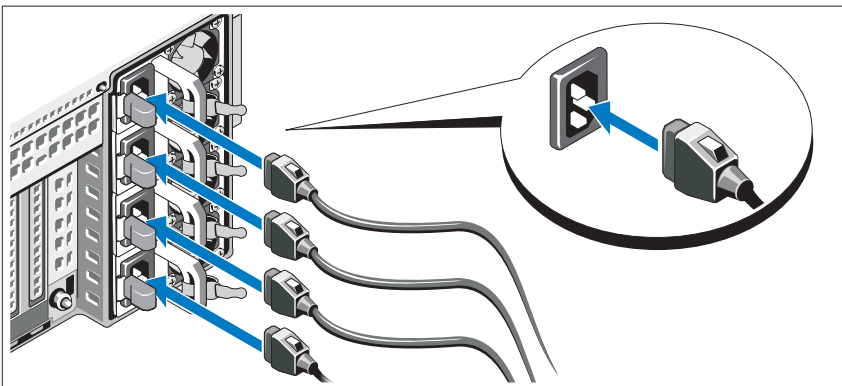
Opsional – Menghubungkan Keyboard, Mouse, dan Monitor



Hubungkan keyboard, mouse, dan monitor (opsional).

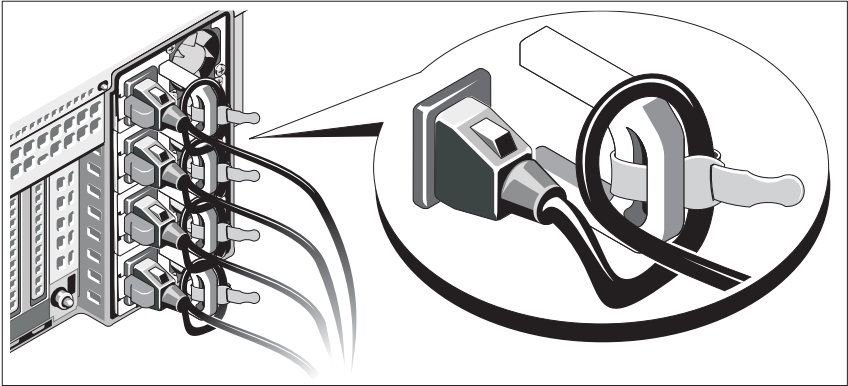
Konektor pada bagian depan dan belakang sistem Anda memiliki ikon yang menunjukkan kabel mana yang harus dihubungkan ke setiap konektor. Pastikan untuk mengencangkan sekrup (jika ada) pada konektor kabel monitor.

Menghubungkan Kabel Daya



Hubungkan kabel daya sistem ke sistem dan, jika menggunakan monitor, hubungkan kabel daya monitor ke monitor.

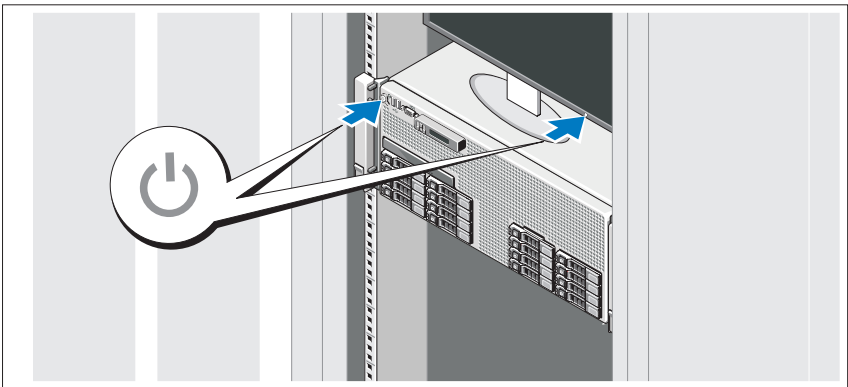
Mengamankan Kabel Daya



Tekuk kabel daya sistem secara melingkar seperti ditunjukkan pada gambar kemudian kencangkan kabel ke braket dengan pengikat yang tersedia.

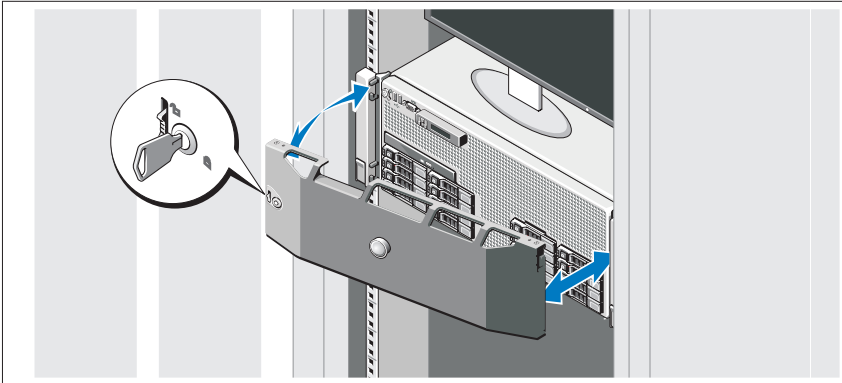
Tancapkan ujung kabel daya yang lain ke stopkontak listrik yang ditanahkan atau sumber daya terpisah seperti catu daya tak terputus (UPS) atau unit distribusi daya (PDU).

Menyalakan Sistem



Tekan tombol daya pada sistem dan monitor. Indikator daya seharusnya menyala.

Memasang Bezel Opsional



Pasang bezel (opsional).

Menyelesaikan Pemasangan Sistem Operasi

Jika Anda membeli sistem operasi yang telah terinstal, lihat dokumentasi sistem operasi yang dikirimkan dengan sistem Anda. Untuk menginstal sistem operasi untuk pertama kalinya, lihat dokumentasi instalasi dan konfigurasi untuk sistem operasi Anda. Pastikan bahwa sistem operasi telah terinstal sebelum Anda menginstal perangkat keras atau perangkat lunak yang tidak dibeli bersama sistem.

Sistem Operasi yang Didukung

- Microsoft® Windows Server® 2008 (x32) Edisi Standard dan Enterprise dengan SP2
- Microsoft Windows Server 2008 (x64) Edisi Standard, Enterprise, dan Datacenter dengan SP2
- Microsoft Windows Server 2008 R2 (x64) Edisi Standard, Enterprise, Datacenter, dan Web
- Microsoft Windows Server 2003 R2 (x32) Edisi Standard dan Enterprise
- Microsoft Windows Server 2003 R2 (x64) Edisi Standard dan Enterprise

- Microsoft Windows Essential Business Server (x64) Edisi Standard dan Premium
- Red Hat® Enterprise Linux® 5.5 Server Standard dan Advanced Platform (x86_32)
- Red Hat Enterprise Linux 5.5 Server Standard dan Advanced Platform (x86_64)
- SUSE® Linux Enterprise Server 11 (x86_64)
- SUSE Linux Enterprise Server 10 (x86_64) dengan SP3
- Solaris® 10 10/9 (x86_64)
- Citrix® XenServer™ 6.0 (jika tersedia)
- VMware® ESX Versi 4.0 Pembaruan 1 (jika tersedia)
- VMware ESXi Versi 4.0 Pembaruan 1



CATATAN: Untuk informasi terkini mengenai sistem operasi yang didukung, lihat support.dell.com.

Informasi Lain Yang Mungkin Anda Perlukan



PERINGATAN: Lihat informasi keselamatan dan peraturan yang dikirimkan dengan sistem Anda. Informasi garansi mungkin disertakan dalam dokumen ini atau sebagai dokumen yang terpisah.

- Dokumentasi rak yang disertakan dengan solusi rak Anda menjelaskan cara memasang sistem ke dalam rak.
- *Panduan Pemilik Perangkat Keras* berisi informasi tentang fitur sistem dan menjelaskan cara mengatasi masalah sistem dan menginstal atau mengganti komponen sistem. Dokumen ini tersedia secara online di support.dell.com/manuals.
- Semua media yang dikirimkan dengan sistem yang berisi dokumentasi dan alat untuk mengonfigurasi dan mengelola sistem Anda, termasuk yang berhubungan dengan sistem operasi, perangkat lunak manajemen sistem, pembaruan sistem, dan komponen sistem yang dibeli bersama dengan sistem Anda.



CATATAN: Selalu periksa pembaruan di support.dell.com/manuals dan bacalah pembaruan tersebut terlebih dahulu karena seringkali menggantikan informasi dalam dokumen lain.

Mendapatkan Bantuan Teknis

Jika Anda tidak memahami suatu prosedur dalam panduan ini atau jika sistem tidak bekerja seperti yang diharapkan, lihat *Panduan Pemilik Perangkat Keras*. Dell™ menyediakan pelatihan dan sertifikasi perangkat keras secara komprehensif. Lihat www.dell.com/training untuk informasi lebih lanjut. Layanan ini mungkin tidak tersedia di semua lokasi.

Spesifikasi Teknis

Prosesor

Tipe prosesor	Dua atau empat prosesor Intel® seri Xeon® 7500 (hingga prosesor delapan-inti)
---------------	---

Bus Ekspansi

Tipe bus	PCI Express Generasi 1 dan Generasi 2
Slot ekspansi	Slot 1: PCIe x4 Gen2 setengah-panjang, tinggi penuh Slot 2: PCIe x8 Gen2 setengah-panjang, tinggi penuh Slot 3: PCIe x8 Gen2 setengah-panjang, tinggi penuh Slot 4: PCIe x8 Gen2 setengah-panjang, tinggi penuh Slot 5: PCIe x4 Gen1 setengah-panjang, tinggi penuh Slot 6: PCIe x8 Gen2 setengah-panjang, tinggi penuh Slot 7: PCIe x16 Gen2 setengah-panjang, setengah tinggi CATATAN: Slot 7 dapat dikembangkan hingga empat slot profil rendah PCIe x4 Gen2 tambahan menggunakan riser ekspansi PCIe opsional.

Memori	
Arsitektur	DIMM DDR3 1067 MHz dengan Kode Pelaporan Kesalahan (ECC) terdaftar
Soket modul memori	Enampuluh empat soket DIMM 240-pin (delapan riser memori dengan delapan soket DIMM per riser)
Kapasitas modul memori	1 GB, 2 GB, 4 GB, 8 GB, atau 16 GB (single, dual, atau quad-rank tergantung pada kapasitas)
RAM minimum	4 GB
RAM maksimum	1 TB

Drive	
Hard drive	Sampai dengan enambelas hard drive 2,5 inci, internal hot-swappable SAS atau SSD CATATAN: Hanya satu drive SATA yang didukung pada backplane x4 Hard disk SAS dan SATA pada backplane yang sama tidak dapat dikombinasikan ke dalam disk virtual tunggal. Backplane x16 tidak mendukung drive SATA.
Drive optik	DVD atau DVD+RW SATA internal opsional USB DVD-ROM eksternal opsional
Flash Drive	USB internal opsional Modul dual USB internal opsional

Konektor	
Belakang	
NIC	Empat RJ-45 menggunakan riser I/O 1Gb Atau Dua RJ-45 dan dua SPF+ menggunakan riser I/O 10 Gb
Serial	9-pin, DTE, kompatibel dengan 16550
USB	Dua 4-pin, memenuhi standar USB 2.0
Video	VGA 15-pin

Konektor (*bersambung*)

Depan

Video	VGA 15-pin
USB	Dua 4-pin, memenuhi standar USB 2.0

Internal

USB	Satu 4-pin, memenuhi standar USB 2.0
-----	--------------------------------------

Video

Tipe video Matrox G200, terintegrasi dengan iDRAC

Memori video 8 MB

CATATAN: Memori bersama dengan memori aplikasi iDRAC

Daya

Pelepasan panas (pada 230 V beban 100%)
Maksimum 8.407 BTU/jam
(dengan dua atau empat PSU 1100 W)
Maksimum 5.732 BTU/jam
(dengan dua atau empat PSU 750 W)

Catu Daya AC (per catu daya)

Watt Daya	1100 W (PSU Keluaran Tinggi) 750 W (PSU Hemat Energi)
Tegangan	100–240 V, 50–60 Hz, kisaran otomatis
Lonjakan arus maksimum	Pada kondisi jaringan listik tipikal dan di seluruh kisaran pengoperasian normal sistem, lonjakan arus dapat mencapai 55 A per catu daya selama 10 mdtk atau kurang.

Baterai

Baterai sistem	Sel koin lithium CR 2032 3,0 V
Baterai RAID (Opsional)	Ion lithium 4,1V

Fisik

Tinggi	17,26 cm (6,8 inci)
Lebar	48,24 cm (18,99 in) dengan kait rak 42,20 cm (16,62 inci) tanpa kait rak
Tebal	78,8 cm (31,02 inci) dengan catu daya dan bezel 75,3 cm (29,65 inci) tanpa catu daya dan bezel
Berat (maksimum konfigurasi)	47,60 kg (105 pon)
Berat (kosong)	26,31 kg (58 pon)

Lingkungan

CATATAN: Untuk informasi lebih lanjut mengenai ukuran lingkungan untuk konfigurasi sistem spesifik, lihat www.dell.com/environmental_datasheets.

Suhu

Pengoperasian 10° sampai dengan 35°C (50° sampai dengan 95°F) dengan perubahan suhu maksimum 10°C per jam

CATATAN: Pada ketinggian di atas 899,16 m (2.950 ft), suhu pengoperasian maksimum berkurang 1°F/167,64 m (550 ft).

Penyimpanan -40° sampai dengan 65 (-40° sampai dengan 149°F) dengan perubahan suhu maksimum 20 per jam

Kelembapan relatif

Pengoperasian 20% sampai dengan 80% (tanpa pengembunan) dengan perubahan kelembapan maksimum 10% per jam

Penyimpanan 5% sampai dengan 95% (tanpa pengembunan) dengan perubahan kelembapan maksimum 10% per jam

Lingkungan (*bersambung*)

Getaran maksimum

Pengoperasian 0,26 Grms pada 5-350 Hz selama 15 men

Penyimpanan 1,54 Grms pada 10-250 Hz selama 15 men

Ketinggian

Pengoperasian -16 sampai dengan 3.048 m
(-50 sampai dengan 10.000 ft)

CATATAN: Pada ketinggian di atas 899,16 m (2.950 ft), suhu pengoperasian maksimum berkurang 1°F/167,64 m (550 ft).

Penyimpanan -16 sampai dengan 10.600 m
(-50 sampai dengan 35.000 ft)

Tingkat Pencemaran Udara

Kelas G2 atau yang lebih rendah sesuai standar ISA-S71.04-1985

Dell™ PowerEdge™

R910 システム

はじめに

認可モデル E06S シリーズ



メモ、注意、警告



メモ：コンピュータを使いやすいするための重要な情報を説明しています。



注意：手順に従わない場合は、ハードウェアの損傷やデータの損失の可能性があることを示しています。



警告：物的損害、けが、または死亡の原因となる可能性があることを示しています。

**本書の内容は予告なく変更されることがあります。
© 2009 すべての著作権は Dell Inc. にあります。**

Dell Inc. の書面による許可のない複製は、いかなる形態においても厳重に禁じられています。

本書に使用されている商標：Dell、DELL ロゴ、および PowerEdge は Dell Inc. の商標です。Intel および Xeon は米国その他の国における Intel Corporation の登録商標です。Microsoft、Windows および Windows Server は米国その他の国における Microsoft Corporation の商標または登録商標です。Red Hat および Red Hat Enterprise Linux は米国その他の国における Red Hat, Inc. の登録商標です。SUSE は米国その他の国における Novell, Inc. の登録商標です。Citrix および XenServer は Citrix Systems, Inc. および / またはその関連子会社の商標であり、米国特許商標局および他の国で登録されている場合があります。VMware は米国その他の法域における VMware, Inc. の登録商標または商標（標章）です。Solaris は米国その他の国における Sun Microsystems, Inc. の商標です。

商標または製品の権利を主張する事業体を表すためにその他の商標および社名が使用されていることがあります。それらの商標や会社名は、一切 Dell Inc. に帰属するものではありません。

認可モデル E06S シリーズ

2009 年 10 月

P/N G259N

Rev. A00

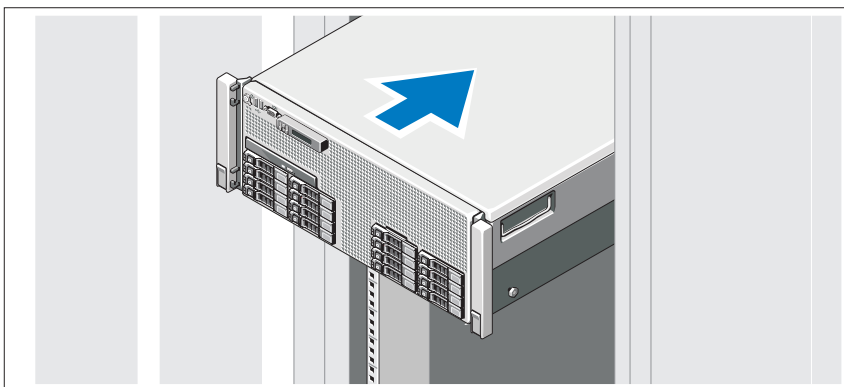
取り付けと設定

⚠ 警告： 次の手順を実行する前に、システムに付属しているマニュアルの安全にお使いいただくための注意事項をお読みください。

システムの開梱

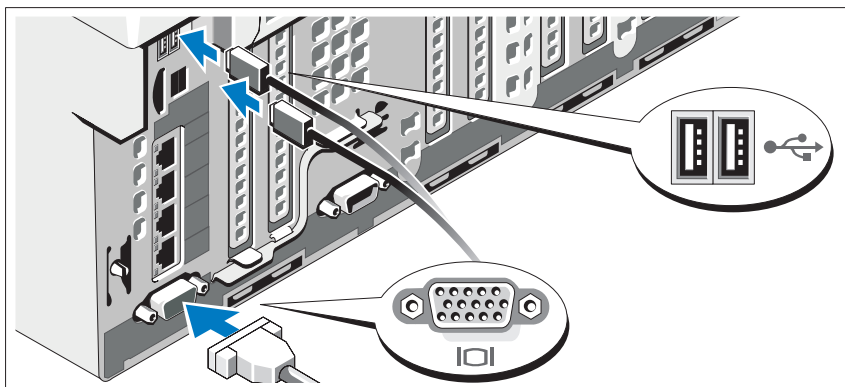
システムを箱から取り出し、同梱品がすべて揃っていることを確認します。

ラックへのレールとシステムの取り付け



レールの組み立てとラックへのシステムの取り付けの際は、システムに付属しているマニュアルの、安全にお使いいただくための注意事項およびラックへの取り付け手順に従ってください。

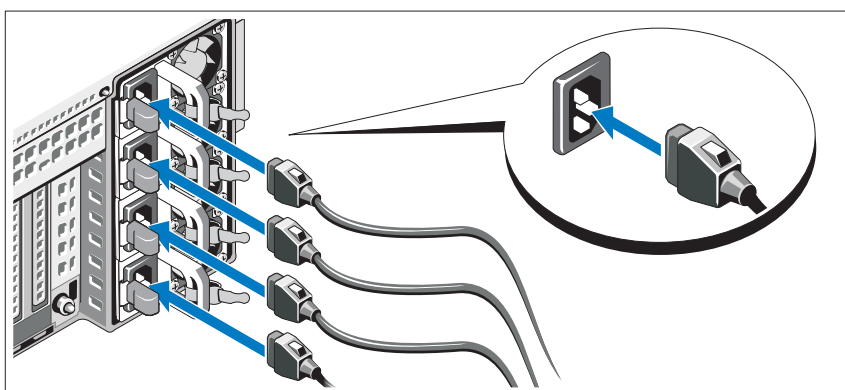
オプション-キーボード、マウス、モニターの接続



キーボード、マウス、モニター（オプション）を接続します。

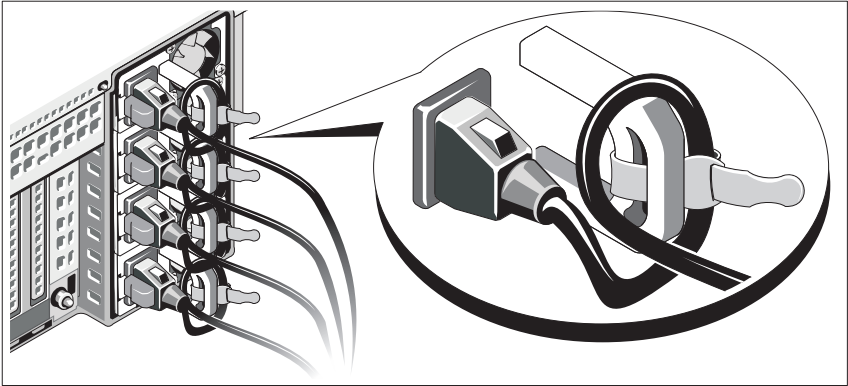
システム前面および背面のコネクタには、どのケーブルを各コネクタに接続するかを示すアイコンがあります。モニターのケーブルコネクタにネジがある場合は、必ず締めてください。

電源ケーブルの接続



システムの電源ケーブルをシステムに接続し、モニターを使用する場合は、モニターの電源ケーブルをモニターに接続します。

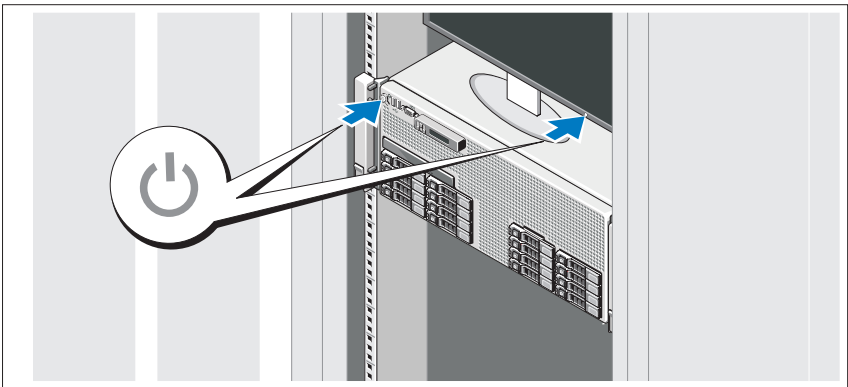
電源ケーブルの固定



システムの電源ケーブルをループ状に曲げ（図を参照）、付属のストラップでブラケットに固定します。

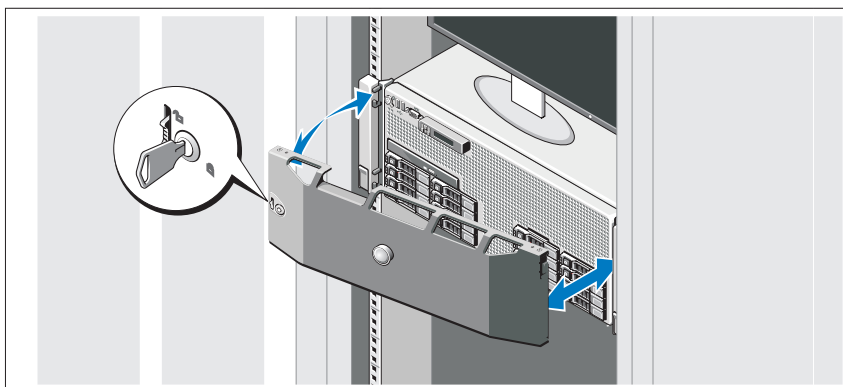
電源ケーブルのもう一方の端をアースされた電源コンセントまたは UPS（無停電電源装置）や配電装置（PDU）などの電源に接続します。

システムの電源投入



システムとモニターの電源ボタンを押します。電源インジケータが点灯します。

ベゼル（オプション）の取り付け



ベゼル（オプション）を取り付けます。

OS のセットアップの完了

システムに OS がプリインストールされている場合は、システムと同梱の OS のマニュアルを参照してください。OS を初めてインストールする場合は、お使いの OS のインストールと設定に関するマニュアルを参照してください。システムとは別途に購入したハードウェアやソフトウェアのインストールは、OS がインストール済みであることを確認してから行ってください。

対応 OS

- Microsoft® Windows Server® 2008 (x32) Standard/Enterprise Edition With SP2
- Microsoft Windows Server 2008 (x64) Standard/Enterprise/Datacenter Edition With SP2
- Microsoft Windows Server 2008 R2 (x64) Standard/Enterprise/Datacenter/Web Edition
- Microsoft Windows Server 2003 R2 (x32) Standard/Enterprise Edition
- Microsoft Windows Server 2003 R2 (x64) Standard/Enterprise Edition

- Microsoft Windows® Essential Business Server (x64) Standard/Premium Edition
- Red Hat® Enterprise Linux® 5.5 Server Standard/Advanced Platform (x86_32)
- Red Hat Enterprise Linux 5.5 Server Standard/Advanced Platform (x86_64)
- SUSE® Linux Enterprise Server 11 (x86_64)
- SUSE Linux Enterprise Server 10 (x86_64) With SP3
- Solaris® 10 10/9 (x86_64)
- Citrix® XenServer™ 6.0 (使用可能な場合)
- VMware® ESX バージョン 4.0 アップデート 1 (使用可能な場合)
- VMware ESXi バージョン 4.0 アップデート 1



メモ：対応 OS の最新情報については、support.dell.com を参照してください。

その他の情報



警告：システムに付属のマニュアルで安全および認可機関に関する情報を参照してください。保証情報は、このマニュアルに含まれている場合と、別の文書として付属する場合があります。

- ラックソリューションに付属のマニュアルでは、システムをラックに取り付ける方法について説明しています。
- 『ハードウェアオーナーズマニュアル』では、システムの機能、トラブルシューティングの方法、およびコンポーネントの取り付け方や交換方法について説明しています。この文書は support.dell.com/manuals からオンラインで入手できます。
- システムに付属のメディアには、OS、システム管理ソフトウェア、システムアップデート、およびシステムと同時に購入したシステムコンポーネントに関するものを含め、システムの設定と管理用のマニュアルとツールが収録されています。



メモ：アップデートには他の文書の内容を差し替える情報が含まれている場合がよくありますので、support.dell.com/manuals でアップデートがないかどうかを常に確認し、初めにお読みください。

テクニカルサポートの利用法

本書の手順が理解できない場合やシステムが思ったとおりに動作しない場合は、『ハードウェアオーナーズマニュアル』を参照してください。デルでは広範囲にわたるハードウェアのトレーニングと資格認証を実施しています。詳細については、www.dell.com/training を参照してください。このサービスが提供されていない地域もあります。

仕様

プロセッサ

プロセッサのタイプ	Intel® Xeon® 7500 シリーズのプロセッサが 2 個または 4 個（8 コアまで）
-----------	--

拡張バス

バスのタイプ	PCI Express Generation 1 および Generation 2
拡張スロット	スロット 1：PCIe x4 Gen2 ハーフレンゲス、フルハイト スロット 2：PCIe x8 Gen2 ハーフレンゲス、フルハイト スロット 3：PCIe x8 Gen2 ハーフレンゲス、フルハイト スロット 4：PCIe x8 Gen2 ハーフレンゲス、フルハイト スロット 5：PCIe x4 Gen1 ハーフレンゲス、フルハイト スロット 6：PCIe x8 Gen2 ハーフレンゲス、フルハイト スロット 7：PCIe x16 Gen2 ハーフレンゲス、フルハイト メモ ：スロット 7 は、オプションの PCIe 拡張ライザーを使用して、4 個の追加 PCIe x4 Gen2 ロープロファイルスロットに拡張できます。

メモリ	
アーキテクチャ	1067 MHz DDR3 レジスタ ECC DIMM
メモリモジュールソケット	240 ピン DIMM ソケット 64 個 (メモリライザー 8 枚、各ライザーに DIMM ソケット 8 個)
メモリモジュールの容量	1 GB、2 GB、4 GB、8 GB、または 16 GB (容量に応じて、シングル、デュアル、またはクアドランク)
最小 RAM	4 GB
最大 RAM	1 TB
ドライブ	
ハードドライブ	ホットスワップ対応の 2.5 インチ SAS または SSD 内蔵ハードドライブ 16 台まで メモ: x4 バックプレーンでサポートされる SATA ドライブは 1 台のみです。同一バックプレーン上の SAS と SATA のハードディスクを組み合わせるとして 1 つの仮想ディスクにすることはできません。x16 バックプレーンでは SATA ドライブはサポートされません。
オプティカルドライブ	オプションの内蔵 SATA DVD または DVD+RW オプションの外付け USB DVD-ROM
フラッシュドライブ	オプションの内蔵 USB ドライブ オプションの内蔵デュアル SD モジュール
コネクタ	
背面	
NIC	1 GbE I/O ライザー 1 枚を使用して 4 個の RJ-45 または 10 Gb I/O ライザー 1 枚を使用して 2 個の RJ-45 および 2 個の SFP+
シリアル	16550 互換 9 ピン DTE
USB	4 ピン USB 2.0 対応コネクタ 2 個
ビデオ	15 ピン VGA

コネクタ (続き)

前面

ビデオ	15 ピン VGA
USB	4 ピン USB 2.0 対応コネクタ 2 個

内蔵

USB	4 ピン USB 2.0 対応コネクタ 1 個
-----	-------------------------

ビデオ

ビデオのタイプ	Matrox G200 (iDRAC に内蔵)
ビデオメモリ	8 MB メモ : iDRAC アプリケーションメモリと共有。

電源

システム熱消費 (230 V 100 パーセントロードの条件下)	最大 8407 BTU/時 (1100 W 電源ユニット 2 台または 4 台使用時)
----------------------------------	---

	最大 5732 BTU/時 (750 W 電源ユニット 2 台または 4 台使用時)
--	--

AC 電源ユニット (各電源ユニットにつき)

ワット数	1100 W (高出力電源ユニット) 750 W (Energy Smart [省電力構成] 電源ユニット)
------	---

電圧	100 ~ 240 V、50/60 Hz、オートレンジ
----	-----------------------------

最大流入電流	通常のラインコンディションのもと、システムの動作環境全範囲で、電源ユニット 1 台につき 10 ミリ秒以下で 55 A の入電量を許容できます。
--------	--

バッテリー

システムバッテリー	3.0 V コイン型リチウムバッテリー CR 2032
-----------	-----------------------------

RAID バッテリー (オプション)	4.1 V リチウムイオン
-----------------------	---------------

寸法と重量

縦幅	17.26 cm
横幅	48.24 cm (ラックのラッチを含む) 42.20 cm (ラックのラッチを含まず)
奥行き	78.8 cm (電源ユニットおよびベゼルを含む) 75.3 cm (電源ユニットおよびベゼンを含まず)
重量 (最大構成)	47.60 kg
重量 (空の状態)	26.31 kg

環境

メモ：特定のシステム構成でのその他の環境条件の詳細については、www.dell.com/environmental_datasheets を参照してください。

温度

動作時 1 時間あたり最大 10° C の温度変化で
10 ~ 35° C

メモ：高度が 900 m を超えると、動作時の許容最大温度は、168 m ごとに 1° F ずつ低下します。

保管時 1 時間あたり最大 20° C の温度変化で
-40 ~ 65° C

相対湿度

動作時 1 時間あたり最大 10 パーセントの湿度変化で
20 ~ 80 パーセント (結露しないこと)

保管時 1 時間あたり最大 10 パーセントの湿度変化で
5 ~ 95 パーセント (結露しないこと)

環境（続き）

最大耐久震度

動作時 15 分間にわたり 5 ~ 350 Hz で 0.26 Grms

保管時 15 分間にわたり 10 ~ 250 Hz で 1.54 Grms

高度

動作時 -16 ~ 3,048 m

メモ：高度が 900 m を超えると、動作時の許容最大温度は、168 m ごとに 1° F ずつ低下します。

保管時 -16 ~ 10,600 m

空気汚染物質レベル

クラス G2 またはそれ未満（ISA-571.04-1985 の定義による）

Dell™ PowerEdge™
R910 시스템
시스템 시작하기

규정 모델 E06S 시리즈



주, 주의 및 경고



주: 주는 컴퓨터를 보다 효율적으로 사용하는 데 도움을 주는 중요 정보를 제 공합니다.



주의: 주의는 지침을 준수하지 않을 경우의 하드웨어 손상이나 데이터 손실 위험을 설명합니다.



경고: 경고는 재산상의 피해나 심각한 부상 또는 사망을 유발할 수 있는 위험 이 있음을 알려줍니다.

이 문서의 정보는 사전 통보 없이 변경될 수 있습니다.

© 2009 Dell Inc. 저작권 본사 소유.

Dell Inc.의 서면 승인 없이 어떠한 방식으로든 본 자료를 무단 복제하는 행위는 엄격히 금지 됩니다.

본 설명서에 사용된 상표인 *Dell*, *DELL* 로고 및 *PowerEdge*는 Dell Inc.의 상표이며, *Intel* 및 *Xeon* 은 미국 및 기타 국가에서 Intel Corporation의 등록 상표입니다. *Microsoft*, *Windows*, 및 *Windows Server*는 미국 및/또는 기타 국가에서 Microsoft Corporation의 상표 또는 등록 상표입니다. *Red Hat* 및 *Red Hat Enterprise Linux*는 미국 및 기타 국가에서 Red Hat, Inc.의 등록 상표입니 다. *SUSE*는 미국 및 기타 국가에서 Novell, Inc.의 등록 상표입니다. *Citrix* 및 *XenServer*는 Citrix Systems, Inc. 및/또는 자회사의 상표이며 미국 특허청 및 기타 국가에 등록되어 있을 수 있습 니다. *VMware*는 미국 및/또는 기타 지역에서 VMware, Inc.의 등록 상표 또는 상표("Marks") 입니다. *Solaris*는 미국 및 기타 국가에서 Sun Microsystems, Inc.의 상표입니다.

본 문서에서 특정 회사의 표시나 제품 이름을 지칭하기 위해 기타 상표나 상호를 사용할 수도 있습니다. Dell Inc.는 자사가 소유하고 있는 것 이외에 기타 모든 상표 및 상호에 대한 어떠한 소유권도 없습니다.

규정 모델 E06S 시리즈

2009 년 10 월

P/N G259N

Rev. A00

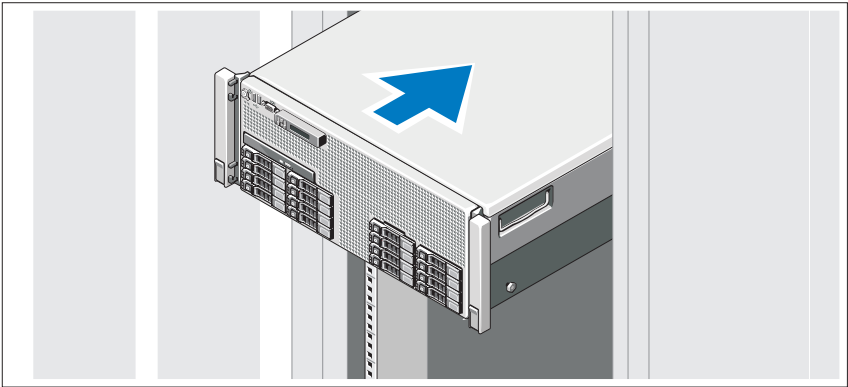
설치 및 구성

⚠ 경고 : 다음 절차를 수행하기 전에 시스템과 함께 제공되는 안전 지침을 검토하십시오.

시스템 포장 풀기

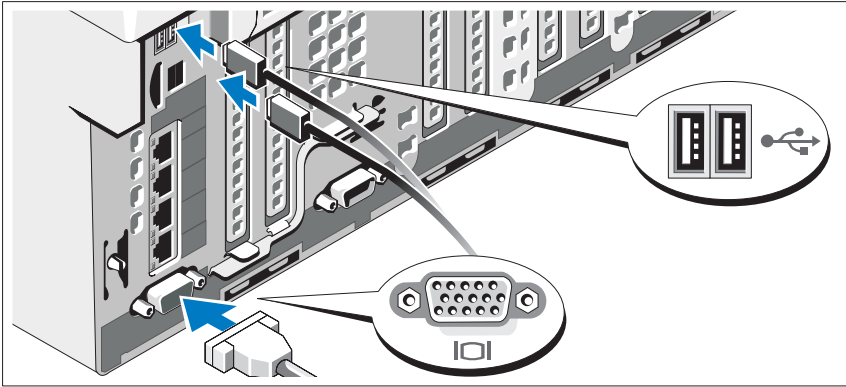
시스템 포장을 풀고 각 항목을 확인합니다.

레일 및 시스템을 랙에 설치



안전 지침 및 시스템과 함께 제공되는 랙 설치 지침에 따라 레일을 조립하고 시스템을 랙에 설치합니다.

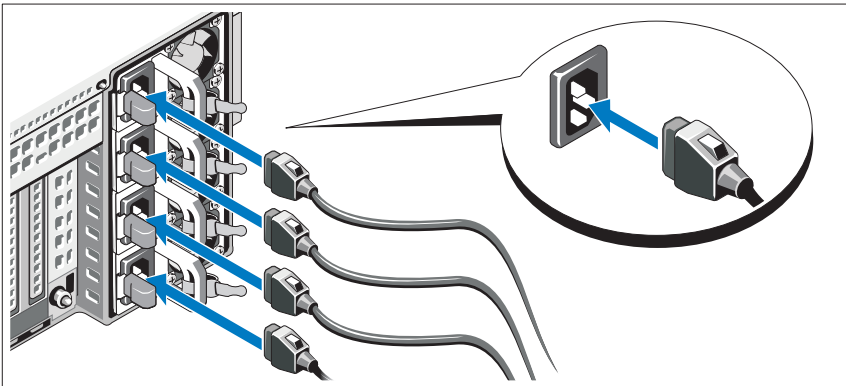
선택 사양 - 키보드, 마우스 및 모니터 연결



키보드, 마우스 및 모니터(선택 사양)를 연결합니다.

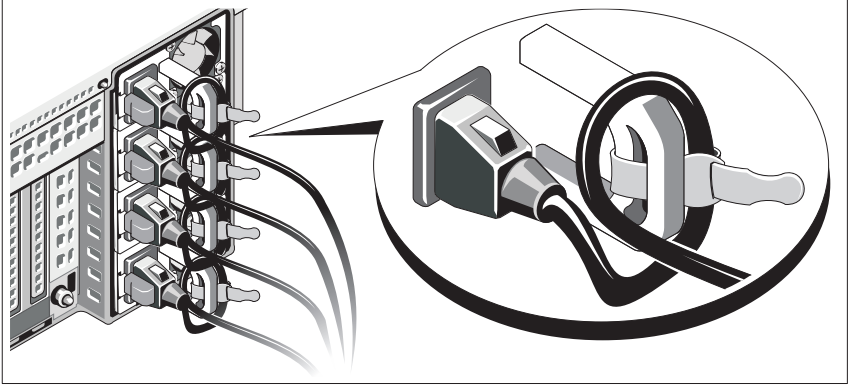
시스템 전면 및 후면에 있는 커넥터에는 각 커넥터에 연결될 케이블이 표시된 아이콘이 있습니다. 모니터의 케이블 커넥터에 있는 나사(해당하는 경우)를 단단히 고정하십시오.

전원 케이블 연결



시스템의 전원 케이블을 시스템에 연결하고, 모니터를 사용하는 경우 모니터의 전원 케이블을 모니터에 연결합니다.

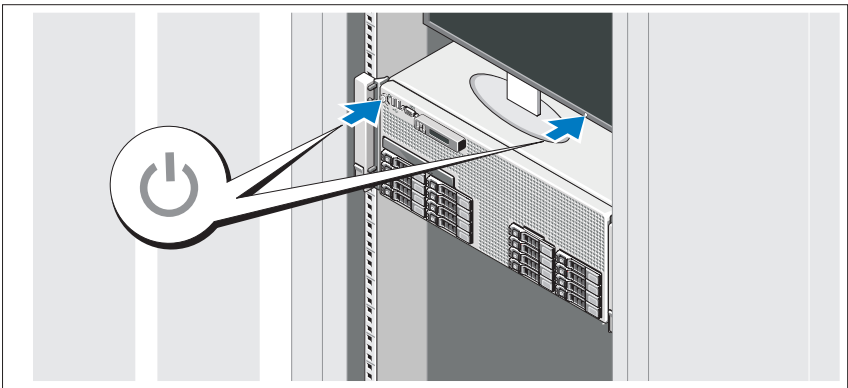
전원 케이블 고정



시스템 전원 케이블을 그림에 표시된 대로 루프 모양으로 구부리고 제공된 스트랩을 사용하여 브래킷에 케이블을 고정시킵니다.

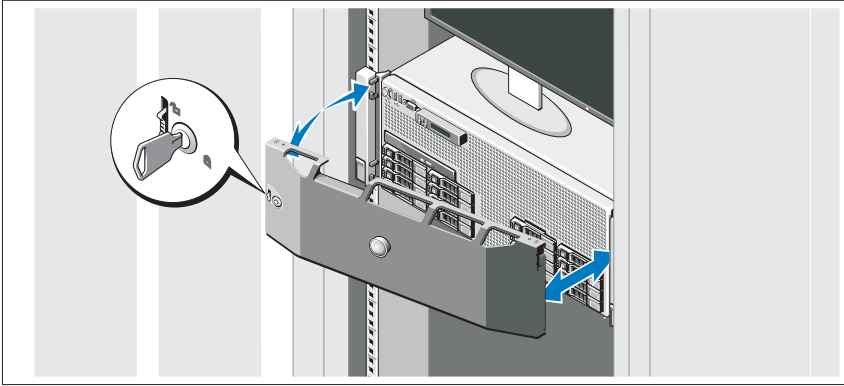
전원 케이블의 반대쪽 끝을 접지된 전원 콘센트나, 무정전 전원 공급 장치(UPS) 또는 배전 장치(PDU)와 같은 별도의 전원에 연결합니다.

시스템 켜기



시스템과 모니터의 전원 단추를 누릅니다. 그러면 전원 표시등이 켜집니다.

베젤 (선택 사양) 설치



베젤(선택 사양)을 설치합니다.


운영 체제 설치 완료

시스템 구입 시 운영 체제가 미리 설치되어 있는 경우 시스템과 함께 제공되는 운영 체제 설명서를 참조하십시오. 운영 체제를 처음 설치하려면 운영 체제 설치 및 구성 설명서를 참조하십시오. 시스템과 함께 구입하지 않은 하드웨어 또는 소프트웨어를 설치하기 전에 운영 체제가 설치되어 있는지 확인하십시오.


지원되는 운영 체제

- Microsoft® Windows Server® 2008(x32) Standard 및 Enterprise Edition(SP2)
- Microsoft Windows Server 2008(x64) Standard, Enterprise 및 Datacenter Edition(SP2)
- Microsoft Windows Server 2008 R2(x64) Standard, Enterprise, Datacenter 및 Web Edition
- Microsoft Windows Server 2003 R2(x32) Standard 및 Enterprise Edition


- Microsoft Windows Server 2003 R2(x64) Standard 및 Enterprise Edition
- Microsoft Windows Essential Business Server(x64) Standard 및 Premium Edition
- Red Hat® Enterprise Linux® 5.5 Server Standard 및 Advanced Platform(x86_32)
- Red Hat Enterprise Linux 5.5 Server Standard 및 Advanced Platform(x86_64)
- SUSE® Linux Enterprise Server 11(x86_64)
- SUSE Linux Enterprise Server 10(x86_64)(SP3)
- Solaris® 10 10/9(x86_64)
- Citrix® XenServer™ 6.0(사용 가능한 경우)
- VMware® ESX 버전 4.0 업데이트 1(사용 가능한 경우)
- VMware ESXi 버전 4.0 업데이트 1

 **주:** 지원되는 운영 체제에 대한 최신 정보는 support.dell.com을 참조하십시오.

기타 필요한 정보

 **경고 :** 시스템과 함께 제공된 안전 및 규제 정보를 참조하십시오 . 보증 정보는 본 문서에 포함되거나 별도의 문서로 제공될 수 있습니다 .

- 랙 솔루션과 함께 제공된 랙 설명서에는 시스템을 랙에 설치하는 방법이 기술되어 있습니다.
- *하드웨어 소유자 매뉴얼*에서는 시스템 기능에 대한 정보를 제공하고 시스템 문제 해결 방법 및 시스템 구성요소 설치 또는 교체 방법을 설명합니다. 이 문서는 support.dell.com/manuals에서 온라인으로도 제공됩니다.
- 운영 체제, 시스템 관리 소프트웨어, 시스템 업데이트 및 시스템과 함께 구입한 시스템 구성요소와 관련된 설명서 및 도구를 비롯하여 시스템을 구성 및 관리하는 데 필요한 설명서 및 도구를 제공하는 모든 매체가 시스템과 함께 제공됩니다.

 **주:** 새로운 업데이트가 있는지 support.dell.com/manuals에서 항상 확인하십시오. 업데이트에는 최신 정보가 수록되어 있으므로 다른 문서를 읽기 전에 반드시 먼저 참조하시기 바랍니다.

기술 지원 얻기

본 안내서의 절차가 이해되지 않거나 시스템이 제대로 작동하지 않을 경우에는 *하드웨어 소유자 매뉴얼*을 참조하십시오. Dell™ 포괄적인 하드웨어 교육 및 인증을 제공합니다. 자세한 내용은 www.dell.com/training을 참조하십시오. 지역에 따라 이 서비스가 제공되지 않을 수도 있습니다.

기술 사양

프로세서

프로세서 유형	2 또는 4개의 Intel® Xeon® 7500 시리즈 프로세서 (최대 8코어 프로세서)
---------	---

확장 버스

버스 유형	PCI Express Generation 1 및 Generation 2
확장 슬롯	슬롯 1: PCIe x4 Gen2 절반 길이, 전체 높이 슬롯 2: PCIe x8 Gen2 절반 길이, 전체 높이 슬롯 3: PCIe x8 Gen2 절반 길이, 전체 높이 슬롯 4: PCIe x8 Gen2 절반 길이, 전체 높이 슬롯 5: PCIe x4 Gen1 절반 길이, 전체 높이 슬롯 6: PCIe x8 Gen2 절반 길이, 전체 높이 슬롯 7: PCIe x16 Gen2 절반 길이, 전체 높이 주: PCIe 확장 라이저 옵션을 사용하여 슬롯 7을 4개의 추가 PCIe x4 Gen2 로우 프로파일 슬롯으로 확장할 수 있습니다.

메모리

아키텍처	1067MHz DDR3 등록 ECC(오류 수정 코드) DIMM
메모리 모듈 소켓	64개의 240핀 DIMM 소켓(메모리 라이저 8개, 라이저 하나에 DIMM 소켓 8개씩)
메모리 모듈 용량	1GB, 2GB, 4GB, 8GB 또는 16GB(용량에 따라 단일, 2중 또는 4중 등급)
최소 RAM	4GB
최대 RAM	1TB

드라이브

하드 드라이브	최대 16개의 2.5인치 내부 핫스왑 가능 SAS 또는 SSD 하드 드라이브 주: x4 후면판에서는 SAS 드라이브 1개만 지원됩니다. 같은 후면판에서 SAS 및 SATA 하드 디스크를 단일 가상 디스크로 결합할 수 없습니다. x16 후면판은 SATA 드라이브를 지원하지 않습니다.
광학 드라이브	내부 SATA DVD 또는 DVD+RW(선택 사양) 외부 USB DVD-ROM(선택 사양)
플래시 드라이브	내장 USB(선택 사양) 내장형 2중 SD 모듈(선택 사양)

커넥터

후면

NIC	4개의 RJ-45(1GbE I/O 라이저 사용) 또는 2개의 RJ-45 및 2개의 SPF+ (10Gb I/O 라이저 사용)
직렬	9핀, DTE, 16550 호환
USB	4핀 2개, USB 2.0 호환
비디오	15핀 VGA

전면

비디오	15핀 VGA
USB	4핀 2개, USB 2.0 호환

내부

USB	4핀 1개, USB 2.0 호환
-----	-------------------

비디오

비디오 유형	Matrox G200, iDRAC와 통합
비디오 메모리	8MB 주: iDRAC 응용프로그램 메모리와 공유됩니다.

Power

시스템 열 손실 (230V 100% 부하)	최대 8407BTU/hr(2 또는 4개의 1100W PSU) 최대 5732BTU/hr(2 또는 4개의 750W PSU)
AC 전원 공급 장치 (전원 공급 장치당)	
와트	1100W(고출력 PSU) 750W(Energy Smart PSU)
전압	100-240V, 50-60Hz, 자동 전압
최대 유입 전류	일반적인 라인 상태 및 전체 시스템의 주변 작동 범위에서는 10ms 이하 사이에 유입 전류가 전원 공급 장치당 55A에 달할 수 있습니다.
배터리	
시스템 전지	CR 2032 3.0V 리튬 코인 셀
RAID 전지 (선택 사양)	4.1V 리튬 이온

실제

높이	17.26cm(6.8인치)
너비	랙 래치가 있는 경우 48.24cm(18.99인치) 랙 래치가 없는 경우 42.20cm(16.62인치)
깊이	전원 공급 장치 및 베젤이 있는 경우 78.8cm (31.02인치) 전원 공급 장치 및 베젤이 없는 경우 75.3cm (29.65인치)
무게(최대 구성)	47.60kg(105lb)
무게(비어 있을 경우)	26.31kg(58lb)

환경

주: 특정 시스템 구성을 위한 환경 측정에 대한 자세한 정보는 www.dell.com/environmental_datasheets를 참조하십시오.

온도

작동 10° ~ 35° C(50° ~ 95° F), 시간당 최고 10° C의 온도 변화 기준
주: 2,950피트 이상의 고도인 경우 최대 작동 온도는 1° F/550ft로 감소됩니다.

보관 -40° ~ 65° C(-40° ~ 149° F), 시간당 최고 20° C의 온도 변화 기준

상대 습도

작동 20% ~ 80%(비응축), 시간당 최고 10%의 습도 변화 기준

보관 5%~95%(비응축), 시간당 최고 10%의 습도 변화 기준

최대 진동

작동 5~350Hz에서 15분 동안 0.26Grms

보관 10~250Hz에서 15분 동안 1.54Grms

고도

작동 -16 ~ 3,048m(-50 ~ 10,000ft)
주: 2,950피트 이상의 고도인 경우 최대 작동 온도는 1° F/550ft로 감소됩니다.

보관 -16 ~ 10,600m(-50 ~ 35,000ft)

공기 중 오염 물질 수준

등급 ISA-S71.04-1985의 규정에 따른 G2 이하

